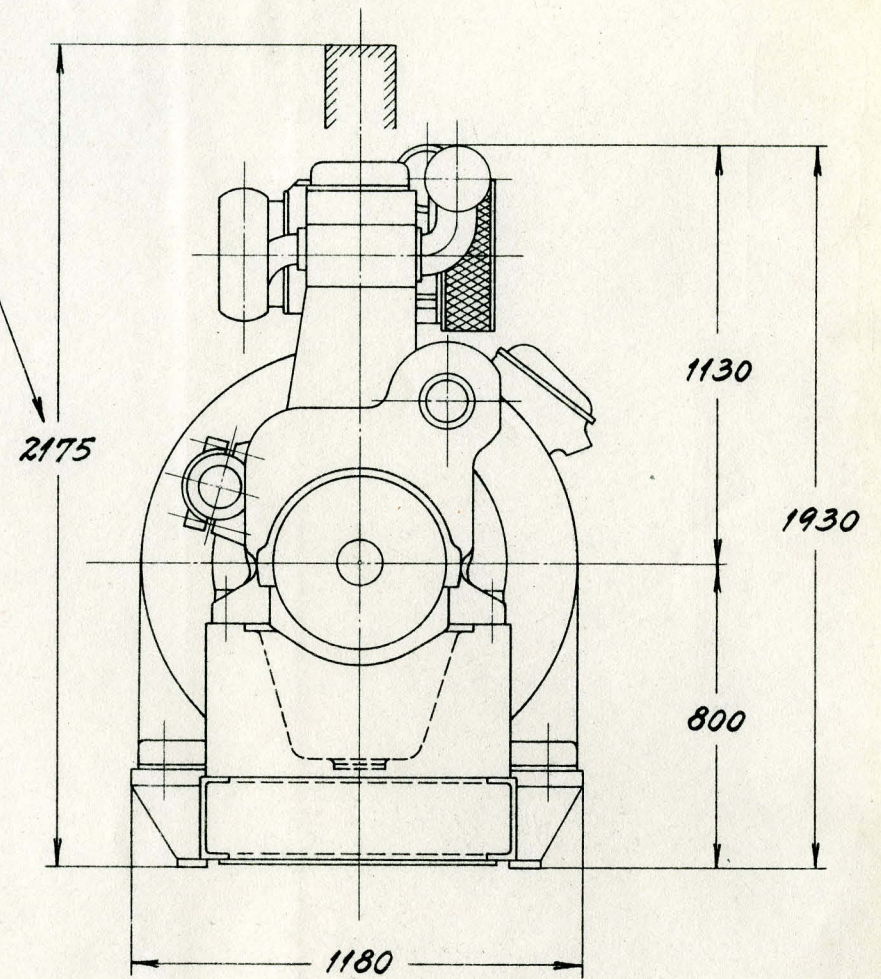


For demontering  
of stempel.



ehk 300 -  $n = 1000 \text{ o/m} - 250 \text{ KVA} - 220/380 \text{ volt} - 50 \sim$

Tekniske data: ehk. 375 -  $n = 1000 \text{ o/m} - 300 \text{ KVA} - 220/380 \text{ volt} - 50 \sim$

Skitsens benævnelse: Dieselmotor type 6185 CAT.

Dato Målestok Sign.

27/4-60 1:20

M/

Skitsens nummer

**FRICHS**

CA-629